

ZGRZEWARKI NOŻNE

typ SF



ZGRZEWARKI DO FOLII, URZĄDZENIA PAKUJĄCE, TAŚMY

Zastosowanie

dzięki zastosowaniu technologii impulsowej, czas zgrzewania skrócono z 2-4sek. do 0,2-2 sek.

Zgrzewarki SF znajdują szerokie zastosowanie w branży żywnościowej, pakowania art. medycznych, elektrycznych; w fabrykach, sklepach, serwisach, w gospodarstwie domowym.

Użytkowanie

Po wyregulowaniu- ustawieniu wysokości pedału nożnego, włączyć wtyczkę do prądu.

Kiedy zapali się czerwona kontrolka, ustawić pokrętkiem temperaturę grzałki, dostosowując ją do zgrzewanej folii.

Poprzez naciśnięcie pedału następuje obniżenie ramienia, co uruchamia funkcję zgrzewania. W czasie zgrzewania zapala się zielona lampka, która gaśnie po zakończeniu zgrzewu.

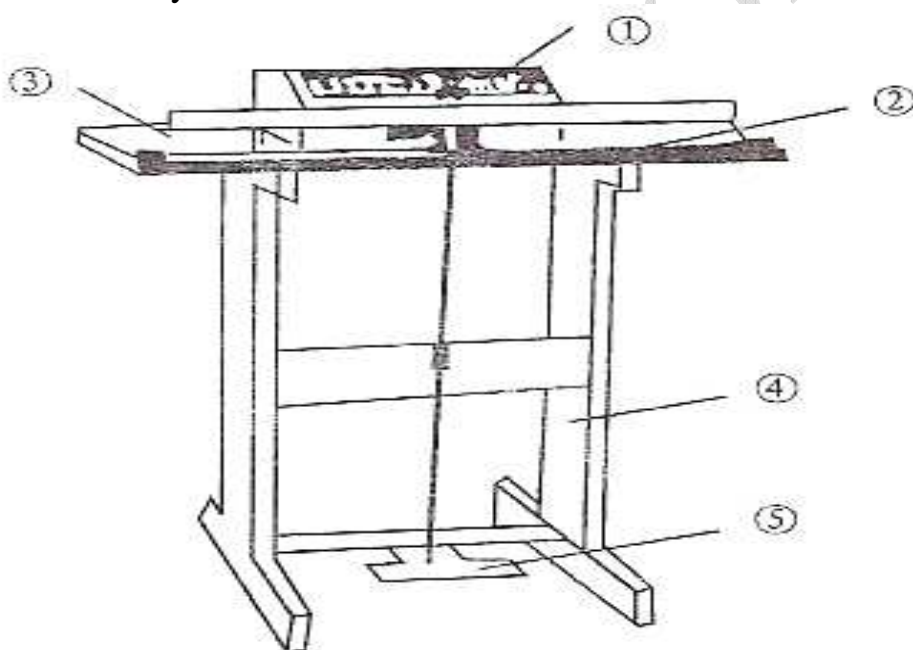
Uwagi

Maszyna SF jest urządzeniem elektrycznym, które należy używać w warunkach suchych, zasilając prądem o napięciu 220 V.

Nie należy używać do pakowania substancji łatwopalnych i wybuchowych.

Spis części

1. Panel sterowania
2. Drut grzewczy i podkładka silikonowa
3. Błat roboczy
4. Podstawa
5. Pedał nożny



MODEL	SF 800	SF 900	SF 1000
MOC	850 W	900 W	950 W
DŁ.ZGRZEWU	800 mm	900 mm	1000 mm
CZAS ZGRZEWU	0,2-2 sek	0,2-2 sek	0,2-2 sek
WAGA	11,5 kg	12 kg	12,5 kg

Schemat montażu

